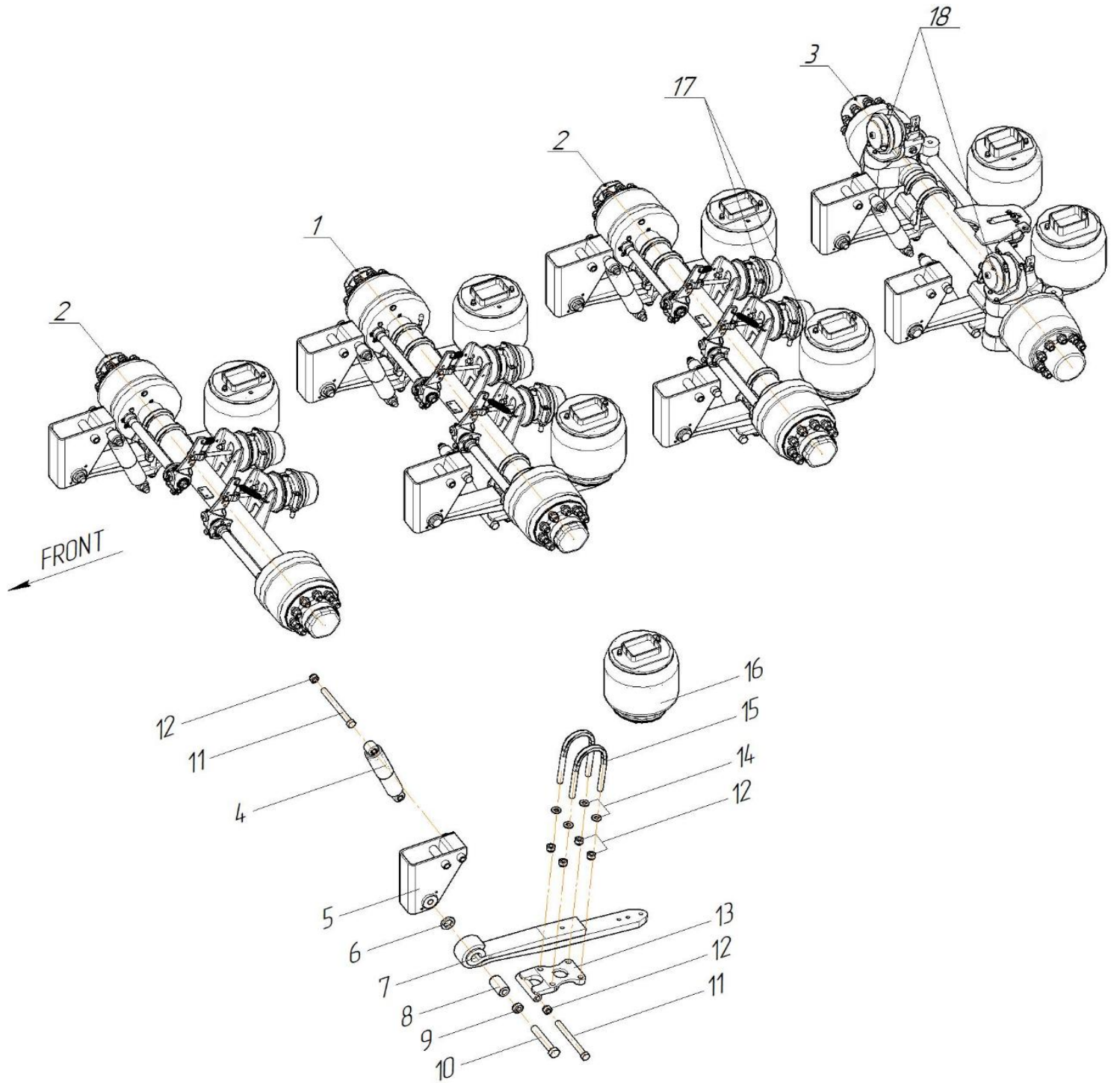
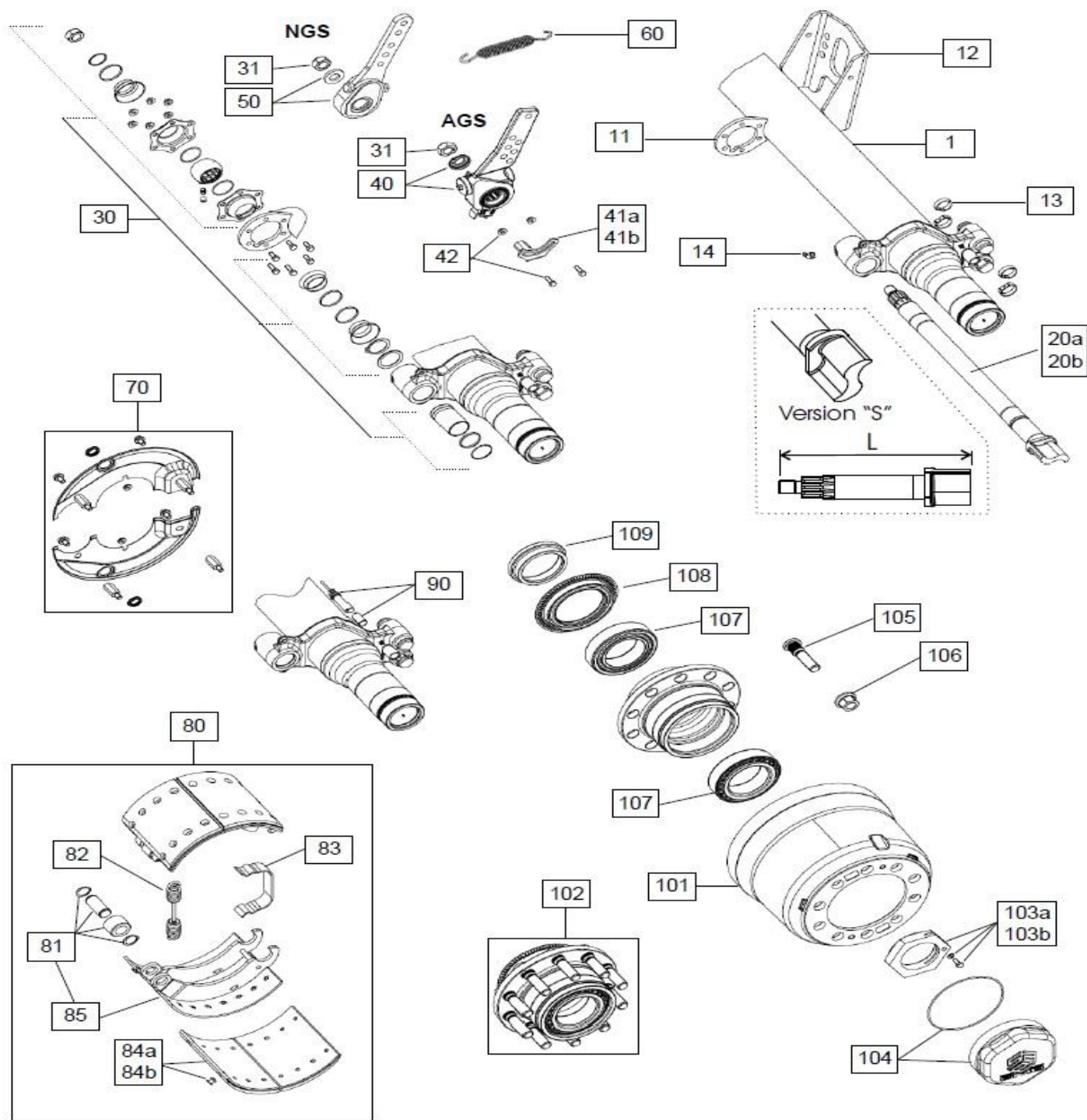


29	184.10.29.2.4G00	Подвеска	ТСП/С МВ	узкий	
----	------------------	----------	-------------	-------	--

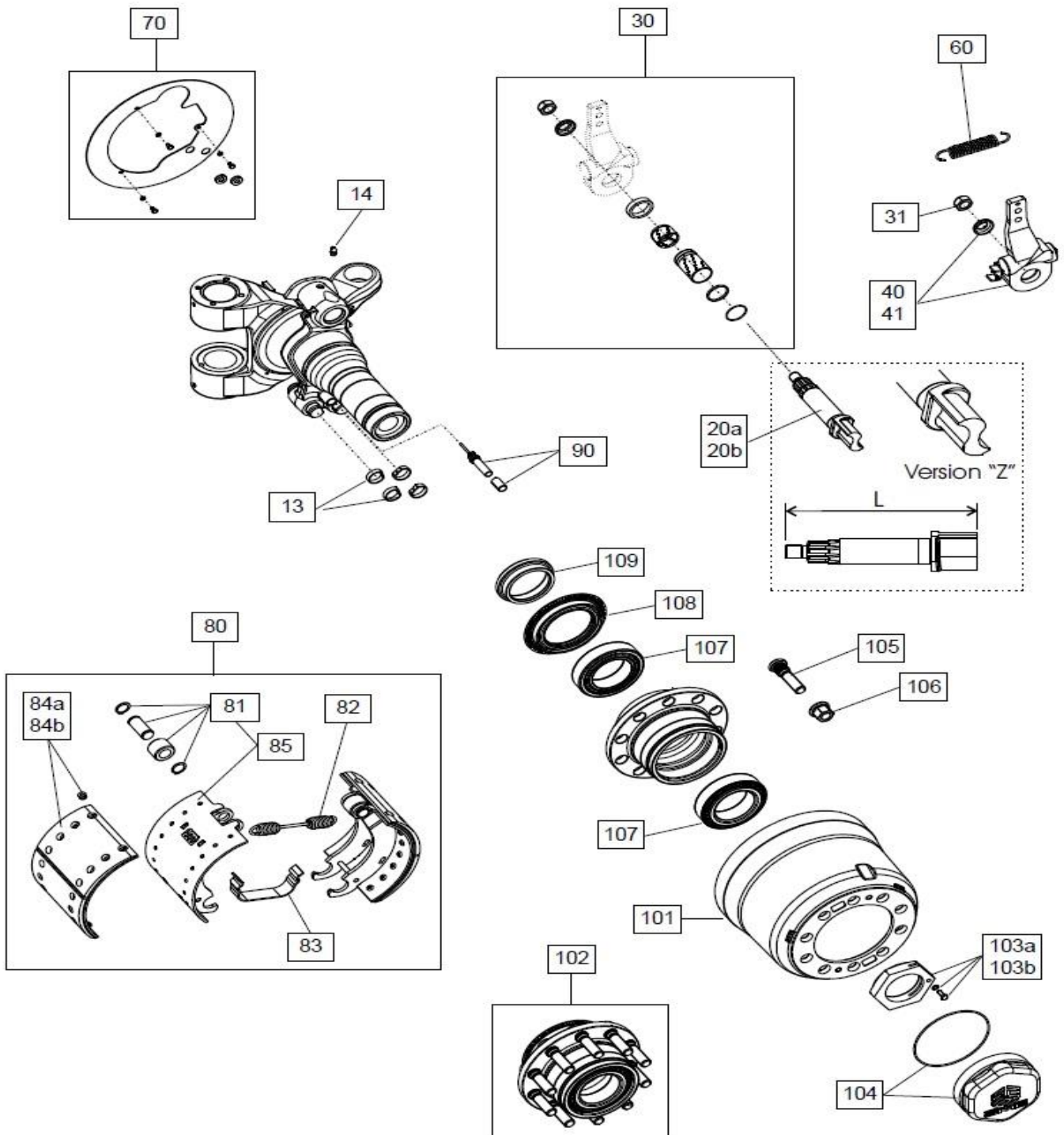


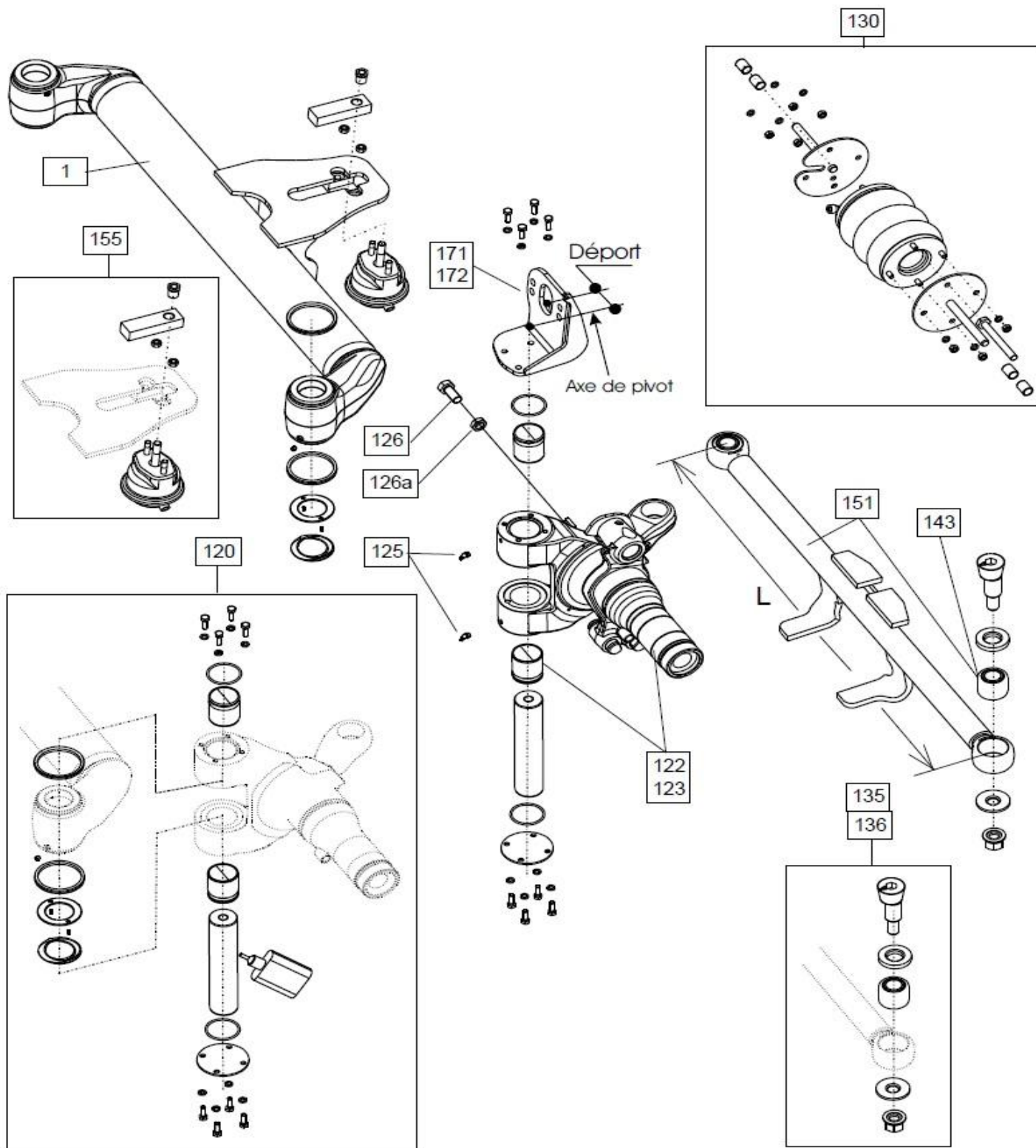
№ п/п	Обозначение	Наименование	Кол-во на ТС	Комментарий	Кол-во в заказ
1	184.10.29.2.4G00.1	Ось SAE-SMB 12010 с АБС	1		
2	184.10.29.2.4G00.2	Ось SAE-SMB 12010 без АБС	2		
3	184.10.29.2.4G00.3	Ось SAE-SMB 12010 с АБС	1		
4	184.10.29.2.4G00.4	Амортизатор Lmin=330мм; Lmax=491мм	8		
5	184.10.29.2.4G00.5	Кронштейн подвески в сборе	8		
6	184.10.29.2.4G00.6	Ригель	8		
7	184.10.29.2.4G00.7	Рессора двухлистовая прямая	8		
8	184.10.29.2.4G00.8	Салейнтблок	8		
9	184.10.29.2.4G00.9	Гайка М30х3,5 самоконтрящаяся DIN 980	8	ONYARBI	
10	184.10.29.2.4G00.10	Болт рессоры М30х200	8	ONYARBI	
11	184.10.29.2.4G00.11	Болт М24-6gx280.88.016 ГОСТ 7798-70	16		
12	184.10.29.2.4G00.12	Гайка М24-ISO 7042	48		
13	184.10.29.2.4G00.13	Накладка стремянок рессоры	8		
14	184.10.29.2.4G00.14	Шайба 24.01.016 ГОСТ 11371-78	32		
15	184.10.29.2.4G00.15	Стремянка рессоры	16		
16	184.10.29.2.4G00.16	Пневмобаллон короткий D=360мм; металлический стакан	8		
17	184.10.29.2.4G00.17	Камера тормозная с энергоаккумулятором тип 30/30 в сборе	6	Wabco	
18	184.10.29.2.4G00.18	Камера тормозная тип 30 в сборе	2	Wabco	



№ п/п	Обозначение	Наименование	Кол-во на ось	Комментарий	Кол-во в заказ
11	184.10.29.2.4G00.1.11	Кронштейн тормозного вала	2		
12	184.10.29.2.4G00.1.12	Кронштейн тормозной камеры	2		
13	184.10.29.2.4G00.1.13	Кольцо	8		
14	184.10.29.2.4G00.1.14	Штуцер смазочный	2		
20a	184.10.29.2.4G00.1.20a	Тормозной вал "Z" (*** etant la longueur totale de la came ex.02644707)	1	стандарт	
20b	184.10.29.2.4G00.1.20b	Тормозной вал "S" (*** etant la longueur totale de la came ex.02645707) represente	1	стандарт	
30	184.10.29.2.4G00.1.30	Ремкомплект тормозного вала	1		
31	184.10.29.2.4G00.1.31	Гайка	2		
40	184.10.29.2.4G00.1.40	Рычаг тормозной (автомат) AGS	2		
41a	184.10.29.2.4G00.1.41a	Кронштей рычага правый	1		
41b	184.10.29.2.4G00.1.41b	Кронштей рычага левый	1		
42	184.10.29.2.4G00.1.42	Комплект крепления кронштейна рычага	2		
50	184.10.29.2.4G00.1.50	Рычаг тормозной (механический) NGS	2		
60	184.10.29.2.4G00.1.60	Пружина	2		
70	184.10.29.2.4G00.1.70	Комплект пыльников	2		
80	184.10.29.2.4G00.1.80	Комплект тормозных колодок (стандарт)	1	3020 +0	

81	184.10.29.2.4G00.1.81	Комплект ролика тормозной колодки	4		
82	184.10.29.2.4G00.1.82	Пружина	2		
83	184.10.29.2.4G00.1.83	Скоба	2		
84a	184.10.29.2.4G00.1.84a	Комплект тормозных накладок (стандарт)	1	3020 +0	
84b	184.10.29.2.4G00.1.84b	Комплект тормозных накладок (ремонт)	1	3020 +1	
85	184.10.29.2.4G00.1.85	Колодка тормозная без накладки	4		
90	184.10.29.2.4G00.1.90	Комплект датчика АБС	2		
101	184.10.29.2.4G00.1.101	Барaban тормозной	2	3020	
102.1	184.10.29.2.4G00.1.102.1	Ступица S0/SAO/ZO (стандарт)	2		
102.2	184.10.29.2.4G00.1.102.2	Ступица ZAO (pour jante aluminium monte jumelee)	2		
103a	184.10.29.2.4G00.1.103a	Гайка ступицы (к-т) правая	1		
103b	184.10.29.2.4G00.1.103b	Гайка ступицы (к-т) левая	1		
104	184.10.29.2.4G00.1.104	Крышка ступицы	2		
105.1	184.10.29.2.4G00.1.105.1	Шпилька ступицы S0/SAO/ZO (стандарт)	20	M22x1.5-95	
105.2	184.10.29.2.4G00.1.105.2	Шпилька ступицы ZAO (pour jante aluminium monte jumelee)	20	M22x1.5-108	
106.1	184.10.29.2.4G00.1.106.1	Гайка колесная M22x1,5 SW32	20		
106.2	184.10.29.2.4G00.1.106.2	Гайка колесная M22x1,5 SW33	20		
107	184.10.29.2.4G00.1.107	Подшипник ступицы	4		
108	184.10.29.2.4G00.1.108	Кольцо АБС	2	80 зубьев	
109	184.10.29.2.4G00.1.109	Кольцо упорное	2		
29.3	184.10.29.2.4G00.3	Ось SAE-SMB 12010 с ABS			поворотная





№ п/п	Обозначение	Наименование	Кол-во на ось	Комментарий	Кол-во в заказ
13	184.10.29.2.4G00.3.13	Кольцо	8		
14	184.10.29.2.4G00.3.14	Штуцер смазочный	2		
20a.1	184.10.29.2.4G00.3.20a.1	Тормозной вал "Z" L=261 -standard	1	стандарт	
20a.2	184.10.29.2.4G00.3.20a.2	Тормозной вал "Z" L=251	1		
20b.1	184.10.29.2.4G00.3.20b.1	Тормозной вал "S" L=261 -standard	1	стандарт	
20b.2	184.10.29.2.4G00.3.20b.2	Тормозной вал "S" L=251	1		
30.1	184.10.29.2.4G00.3.30.1	Ремкомплект тормозного вала 3020 avec rondelle ep11,5 (pour came L=261) -standard	1		
30.2	184.10.29.2.4G00.3.30.2	Ремкомплект тормозного вала 3020 avec rondelle ep1,5 (pour came L=251)	1		
31	184.10.29.2.4G00.3.31	Гайка	2		
40.1	184.10.29.2.4G00.3.40.1	Рычаг тормозной AGS D/C28,5 R150/180 - standard (pour cote gauche) - represente	1	левый	
40.2	184.10.29.2.4G00.3.40.2	Рычаг тормозной AGS DIC28,5 R165 (pour cote gauche)	1	левый	
41.1	184.10.29.2.4G00.3.41.1	Рычаг тормозной AGS G/C28,5 R150/180 - standard (pour cote droit)	1	правый	

41.2	184.10.29.2.4G00.3.41.2	Рычаг тормозной AGS GIC28,5 R165 (pour cote droit)	1	правый	
60	184.10.29.2.4G00.3.60	Пружина	2		
70	184.10.29.2.4G00.3.70	Комплект пыльников SN,3020	2		
80	184.10.29.2.4G00.3.80	Комплект тормозных колодок (стандарт)	1	3020 +0	
81	184.10.29.2.4G00.3.81	Комплект ролика тормозной колодки	4		
82	184.10.29.2.4G00.3.82	Пружина	2		
83	184.10.29.2.4G00.3.83	Скоба	2		
84a	184.10.29.2.4G00.3.84a	Комплект тормозных накладок (стандарт)	1	3020 +0	
84b	184.10.29.2.4G00.3.84b	Комплект тормозных накладок (ремонт)	1	3020 +1	
85	184.10.29.2.4G00.3.85	Колодка тормозная без накладки	4		
90	184.10.29.2.4G00.3.90	Комплект датчика АБС	2		
101	184.10.29.2.4G00.3.101	Барaban тормозной	2		
102.1	184.10.29.2.4G00.3.102.1	Ступица S0/SAO/ZO (стандарт)	2		
102.2	184.10.29.2.4G00.3.102.2	Ступица ZAO (pour jante aluminium monte jumellee)	2		
103a	184.10.29.2.4G00.3.103a	Гайка ступицы (к-т) правая	1		
103b	184.10.29.2.4G00.3.103b	Гайка ступицы (к-т) левая	1		
104	184.10.29.2.4G00.3.104	Крышка ступицы	2		
105.1	184.10.29.2.4G00.3.105.1	Шпилька ступицы S0/SAO/ZO (стандарт)	20	M22x1.5-95	
105.2	184.10.29.2.4G00.3.105.2	Шпилька ступицы ZAO (pour jante aluminium monte jumellee)	20	M22x1.5-108	
106.1	184.10.29.2.4G00.3.106.1	Гайка колесная M22x1,5 SW32	20		
106.2	184.10.29.2.4G00.3.106.2	Гайка колесная M22x1,5 SW33	20		
107	184.10.29.2.4G00.3.107	Подшипник ступицы	4		
108	184.10.29.2.4G00.3.108	Кольцо АБС	2	80 зубьев	
109	184.10.29.2.4G00.3.109	Кольцо упорное	2		
120	184.10.29.2.4G00.3.120	Ремкомплект шкворня	2	ось приклеивается	
122	184.10.29.2.4G00.3.122	Кулак поворотный SN.7 10/12T 3020 avec bague	1	правый	
123	184.10.29.2.4G00.3.123	Кулак поворотный SN.7 10/12T 3020 avec bague (represente)	1	левый	
125	184.10.29.2.4G00.3.125	Штуцер смазочный M10 45°	4		
126	184.10.29.2.4G00.3.126	Болт HM20x1,5-60	2		
126a	184.10.29.2.4G00.3.126a	Гайка M20x1,5	2		
130	184.10.29.2.4G00.3.130	Пневмокамера поворотной оси	1		
135	184.10.29.2.4G00.3.135	Комплект эксцентрик + сайлентблок	2		
136	184.10.29.2.4G00.3.136	Комплект эксцентрик без сайлентблока	2		
143	184.10.29.2.4G00.3.143	Сайлентблок	2		
151	184.10.29.2.4G00.3.151	Тяга рулевая с сайлентблоками L=1242	1	1925	
155	184.10.29.2.4G00.3.155	Комплект блокировки	1		
171.1	184.10.29.2.4G00.3.171.1	Кронштейн 32 - standard	1	правый	
171.2	184.10.29.2.4G00.3.171.2	Кронштейн 22	1	правый	
172.1	184.10.29.2.4G00.3.172.1	Кронштейн 32 - standard (represente)	1	левый	
172.2	184.10.29.2.4G00.3.172.2	Кронштейн 22	1	левый	